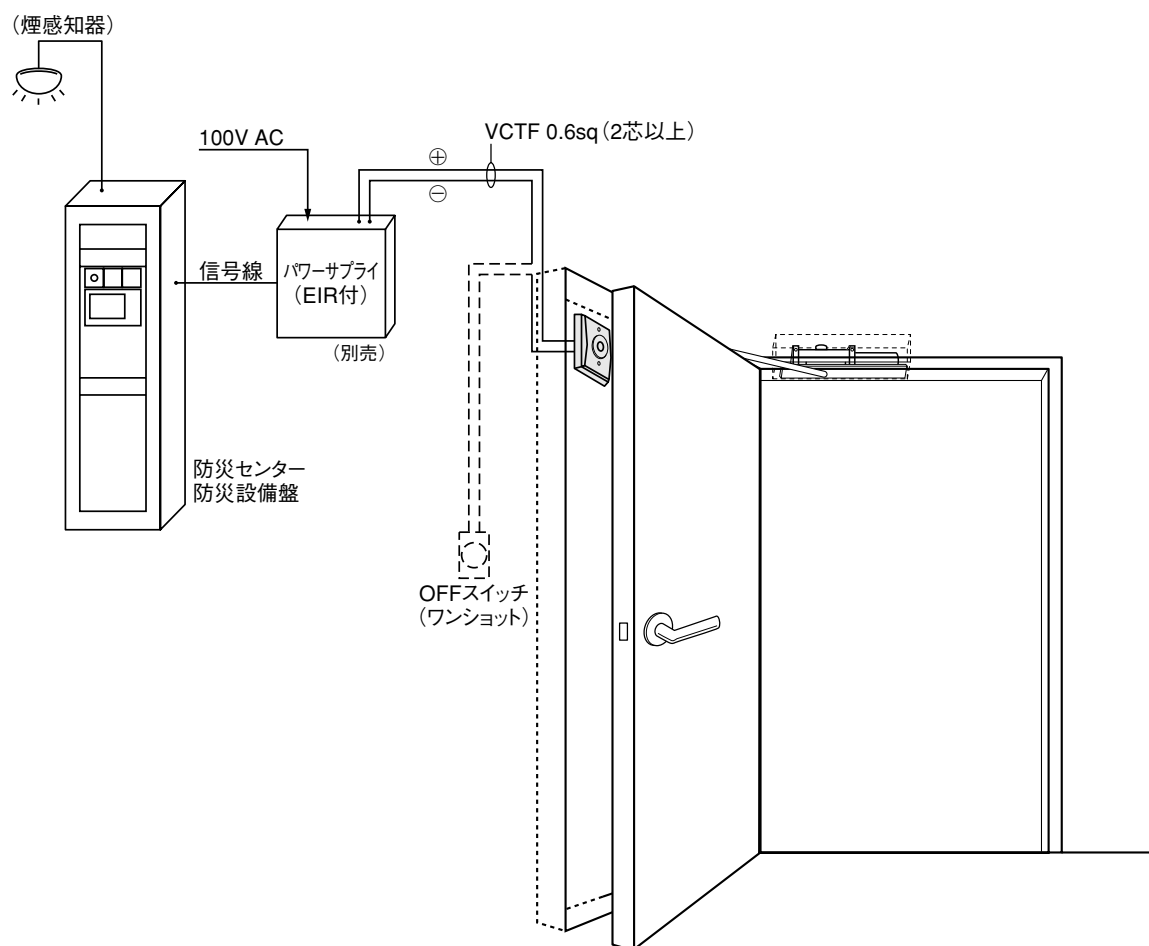


SEM7800シリーズ 防火設備用

SEM7820 ・ SEM7830 ・ SEM7840

煙・熱感知器連動対応 通電時ドア開放保持
常閉の防火戸を開けたままにします!

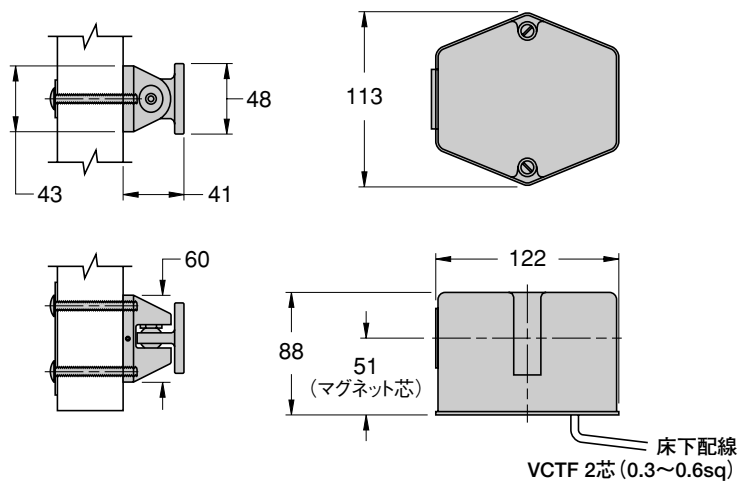
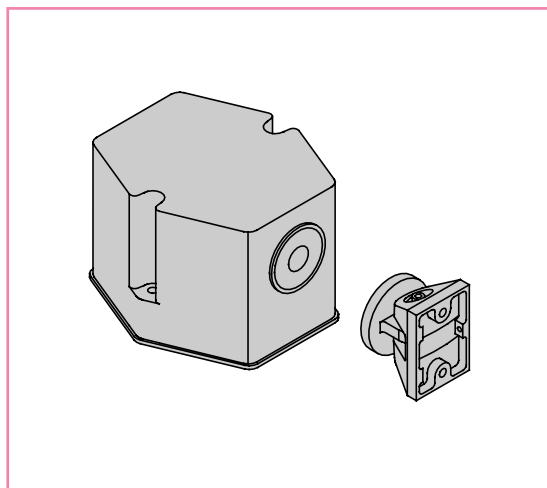
- ・ 常時通電型
- ・ 通電保持中でもドアを手動で閉じることができます
- ・ ワンショット型電源OFFスイッチの設置は、遠隔操作に便利です
- ・ 無電圧になると、マグネットはドアを保持しなくなり、ドアは自動閉鎖します。
- ・ 電気仕様：24VDC (または AC) +10% -15% @ 0.11AMP / 100~120V AC @ 0.02Amp MAX (電圧保護600Vまで)
- ・ 通電時保持型：保持力:13kg~15kg (手でドアをマグネットロックから引き剥がすことができます)
- ・ 仕上色：アルミニウム色 (AL) ダークブロンズ (DB)



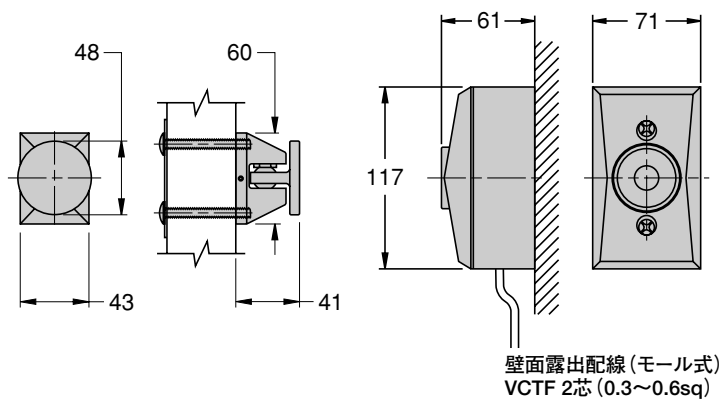
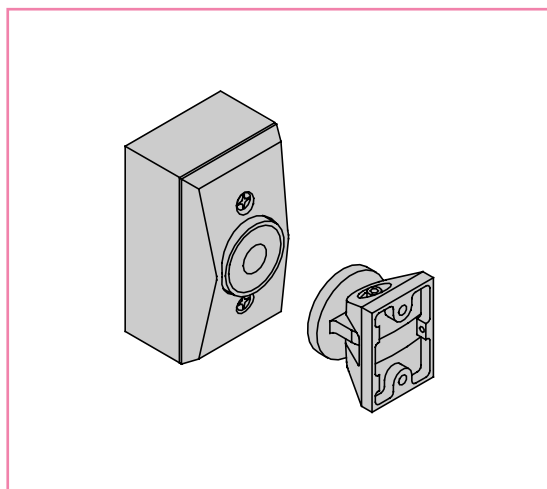
※必ず自閉装置と共にご使用下さい。
※パワーサプライ詳細は、お問い合わせ下さい。

※マグプレートをドアに取り付ける方法は、呼び込みビスの他に、ブラケット取り付け（扉が厚い場合等）ができます。
 ※自閉装置は防火戸のため、必ずご使用下さい。
 ※ワンショット型カットスイッチ または リモコンスイッチ等で電源を切り、ドアを開めることができます。

SEM7820 床取付型



SEM7830 壁面取付型



SEM7840 壁面取付型

