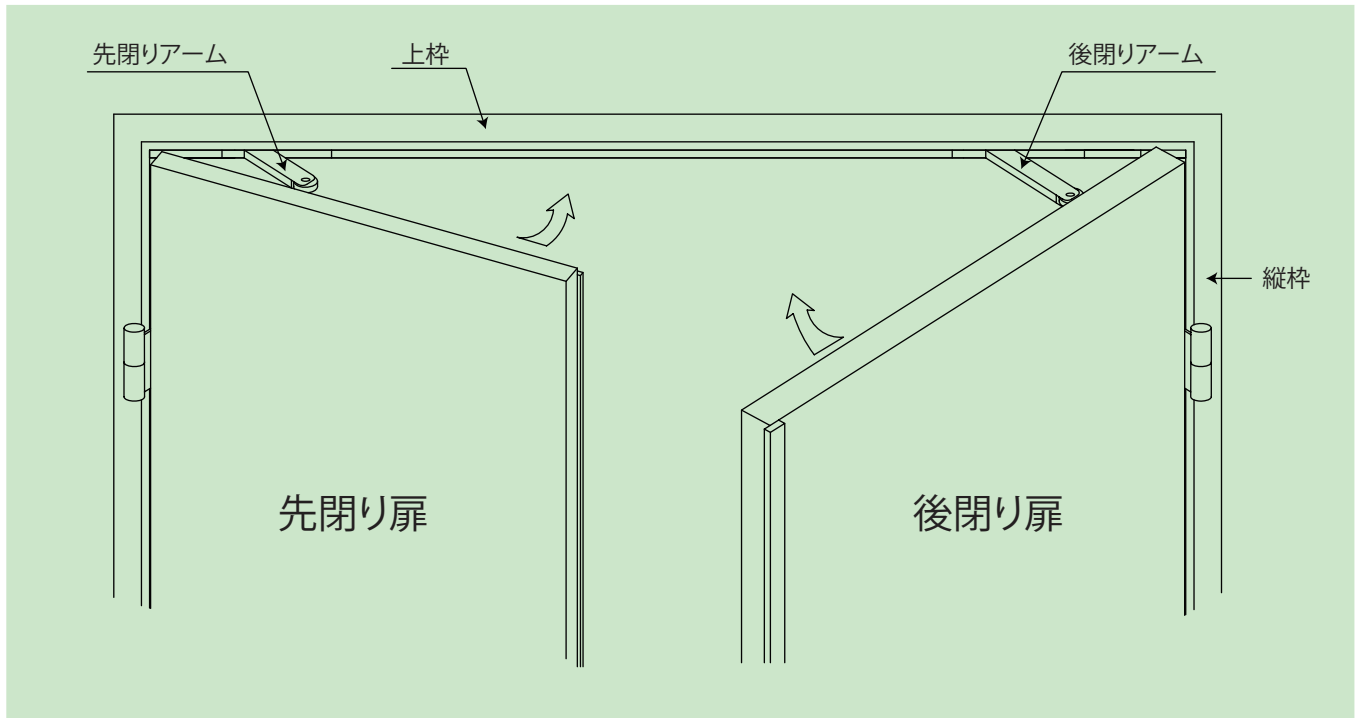




新発売

TK-CR1 両開き(親子開き) / 防火扉用

- 特長
- 先閉り後閉りの扉の順位をつけます。
 - 軽量・コンパクトで、取付後の外観もスマートです。
 - 開口部の美観を極力損なわないよう、両サイドにアームを振り分けた機構です。
 - アームが特殊な構造で連動し、作動が小さく動作性が静かでスムーズです。
 - ステンレスを使用し、堅牢で耐久性にすぐれています。



仕様

- ◎左右勝手兼用 (反転仕様)
- ◎材質 ステンレス
- ◎仕上げ ヘアライン

適応扉範囲

ヒンジ突出寸法 (H) ※図面参照	扉厚(DT)	後閉り扉(親) > 先閉り扉(子)	
		親	子
15~40mm	40~60mm	800~1100mm	300~1100mm

※適用扉範囲外 / ドアクローザー平行取付はご相談ください。
 ※連結バーと中央化粧カバーは必要寸法にカットしてご使用ください(納まり図面参照)
 カット(別途料金)ご希望の場合は、図面中央化粧カバー寸法をご指示ください。
 ※後閉まりアームユニットの角度調整は、プラスドライバーで調整できます。

部品構成略図

