

コンシールド ドアクローザー（吊元側たて枠とドア間に収納）

PERKO パワーマチックR100

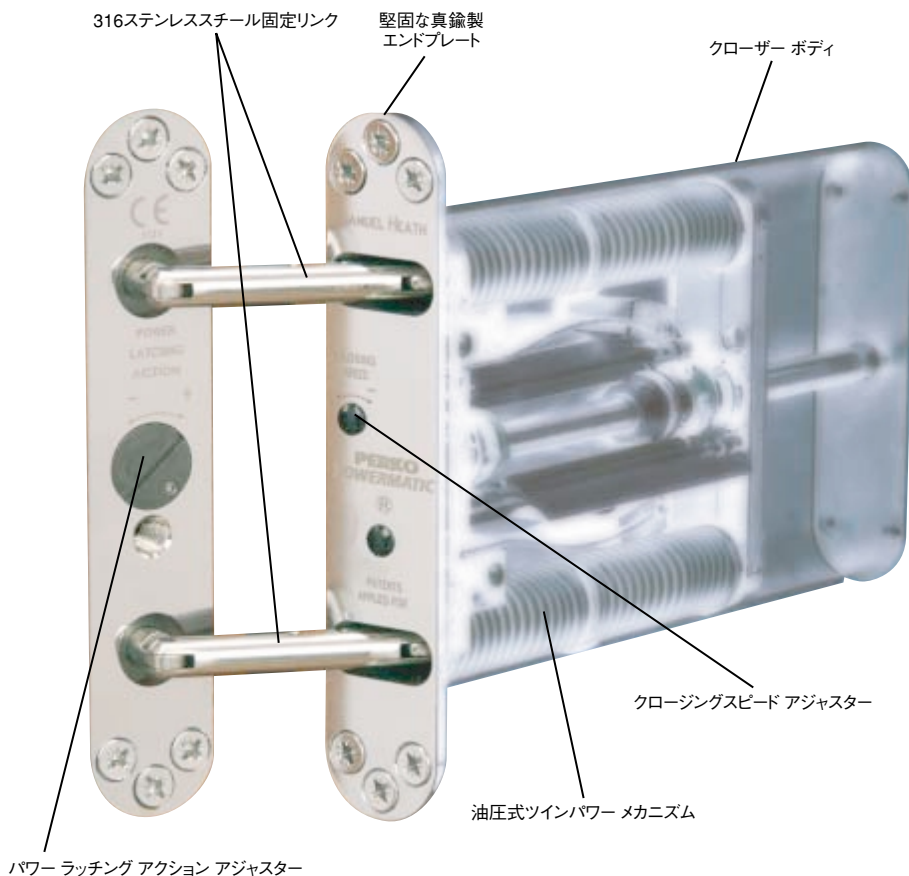
パーコ パワーマチックは、**たて枠取付型のコンシールドドアクローザー**です。このドアクローザーは我々の最も重要な革新的開発製品です。本機は調整が自在にでき、最も優れたドアクローザーに仕上がっています。

30年以上に渡り、前機パーコ マチックは欧州、北アメリカ等で多くの建築物に採用されてきましたが、より高いパフォーマンスが求められてきました。パーコ パワーマチックは、その基準の徹底的なリサーチとその進化を経て、ここに誕生しました。品質的特長と信頼性はより進化しています。

パーコ パワーマチックは、欧州品質規格CEマークが付けられました。BS EN 1154:1997 **番手3の油圧制御式ドアクローザー**としてホテル客室、一般ビル、住宅、マンション、公共建築等、多くの**防火戸**に採用されています。

材質は堅固な真鍮製、エンドプレートの仕上げ。サテンプラス(US4)、クローム鏡面(US26)、サテングローム(US26D)の3色からお選びいただけます。パーコ パワーマチックは、ドアが閉まれば全く目に触れることのない完全なコンシールド型です。アーム用のドア切り欠きも不要で、アームも見えないため、妥協することなく最高の空間設計と芸術的空間をご提供します。

- ※取付枠の見付は、最小30ミリ以上。(ボード納まりにより多少変化します)
- ※ドア最大開放角度は、100度です。(丁番の出により、角度は小さくなります)
- ※ピボットヒンジは使用できません。
- ※床付戸当りを必ずご使用下さい。
- ※標準ドア厚は45ミリです。



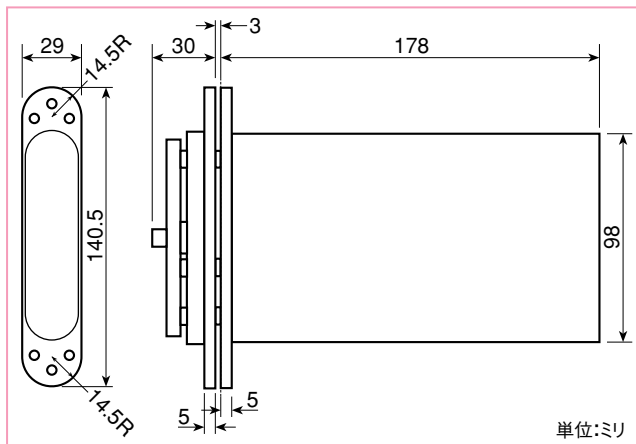
パーコ パフォーマンス (常閉式)

パーコ パワーマチックは、大変特長的なツインパワーのメカニズムにより、**ドアサイズ950mm幅と重量80kg (基本ドア厚45mm) までのドアをスムーズにしっかりとコントロール**します。

パーコ パワーマチックは、英国規格 BS EN1154:1997 により、クローザー3番手の閉力コンシールド ドア クローザーです。開閉試験では50万回を達成しています。また、防火戸用として英国規格 (世界標準ISOの基本的規格) BS EN 1634-1 により試験され、合わせて工場製造管理 BS EN ISO9001:2000を取得。この優れた性能とその高耐久性はパーコ パワーマチックにCEマークをもたらしました。



・切り欠きは、下記寸法より各々0.5ミリ大きく取って下さい



※床付戸当りを必ずご使用下さい。
装置位置は、ドアの実際の開放限界よりも必ず手前にして下さい。



PMR100-SB
サテンプラス
(US4:真鍮艶消し)



PMR100-CP
ポリッシュクローム
(US26:鏡面クローム)



PMR100-SCP
サテนครローム
(US26D:クローム艶消し)

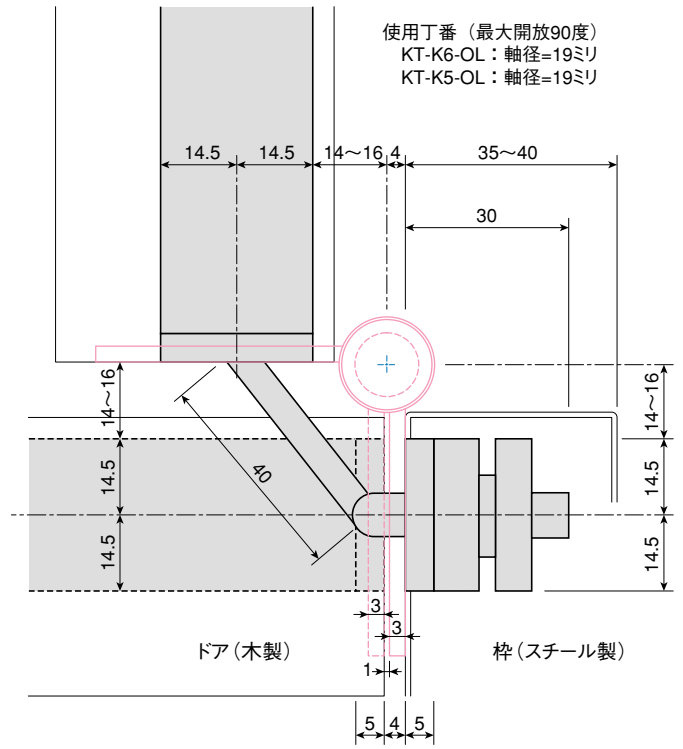
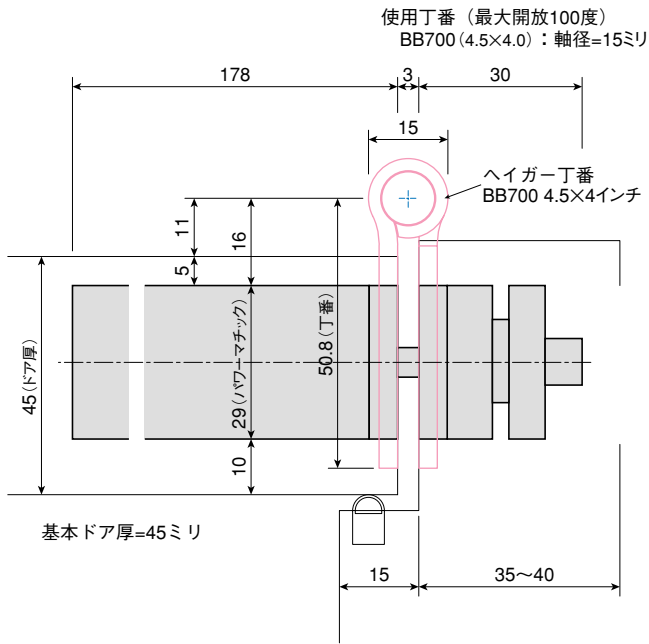
パーコ パワーマチックの特長



- ・ 2年間保証 (故障時は製品のみ無償交換)
※床付戸当り設置の場合のみ
- ・ 耐久50万回試験達成
- ・ ツインパワー メカニズム
- ・ 取付と調整は簡単 (ドライバーと六角レンチ)
- ・ 世界20主要国で特許取得

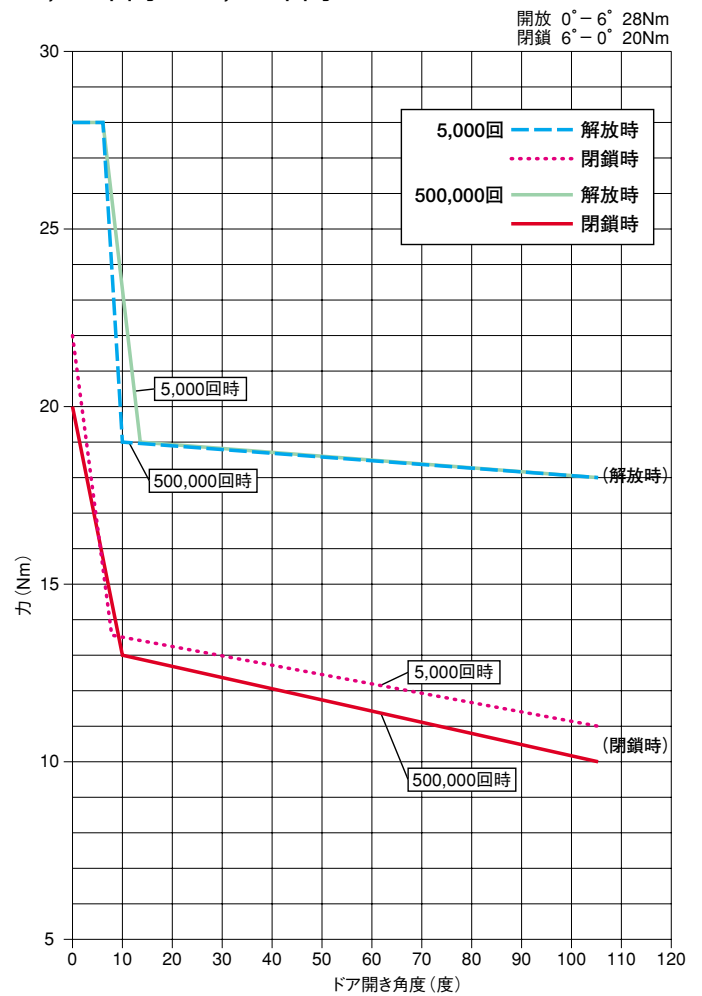


BS EN1154:1997 番手3に対する製品分類は、ウェブサイト www.abhm.org.uk にて確認することができます。



あらゆる公共ビル、学校、ホテル、マンション、一般ビル、住宅の防火戸で使用されています。

パーコ・パワーマチック R100 トルク曲線 5,000回時/500,000回時



パーコ・パワーマチック 2年保証の条件

- ・東京萬出荷日より2年間の保証を開始します。
- ・必ず床付け戸当りが設置され、開放限界角度より小さい角度にあること。
- ・故障時の交換に伴う費用 (交換工賃、製品送料等) は含みません。
- ・メンテナンス不備、ビスの緩みによる故障は、保証対象とはなりません。