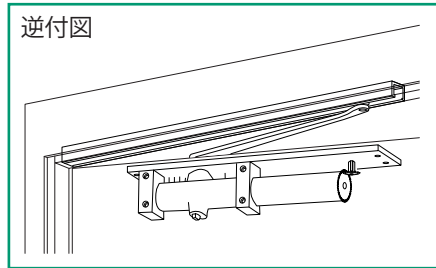
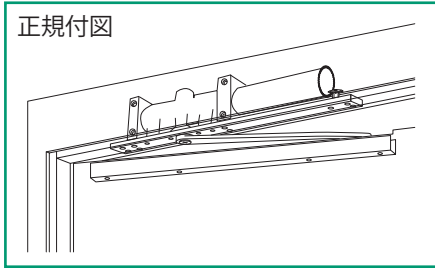


NORTON 7900シリーズ

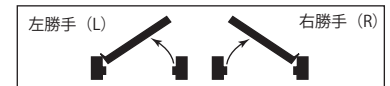
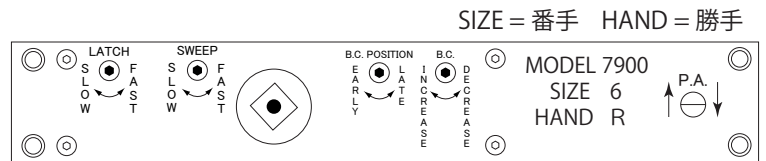


※2005年以降
交換対応のみ

仕様

番 手	7900(0-3)	7907
仕 様	ストップなし	ストップ付き
左右勝手	左(LH)	右(RH)
色	アルミ色(AL)	

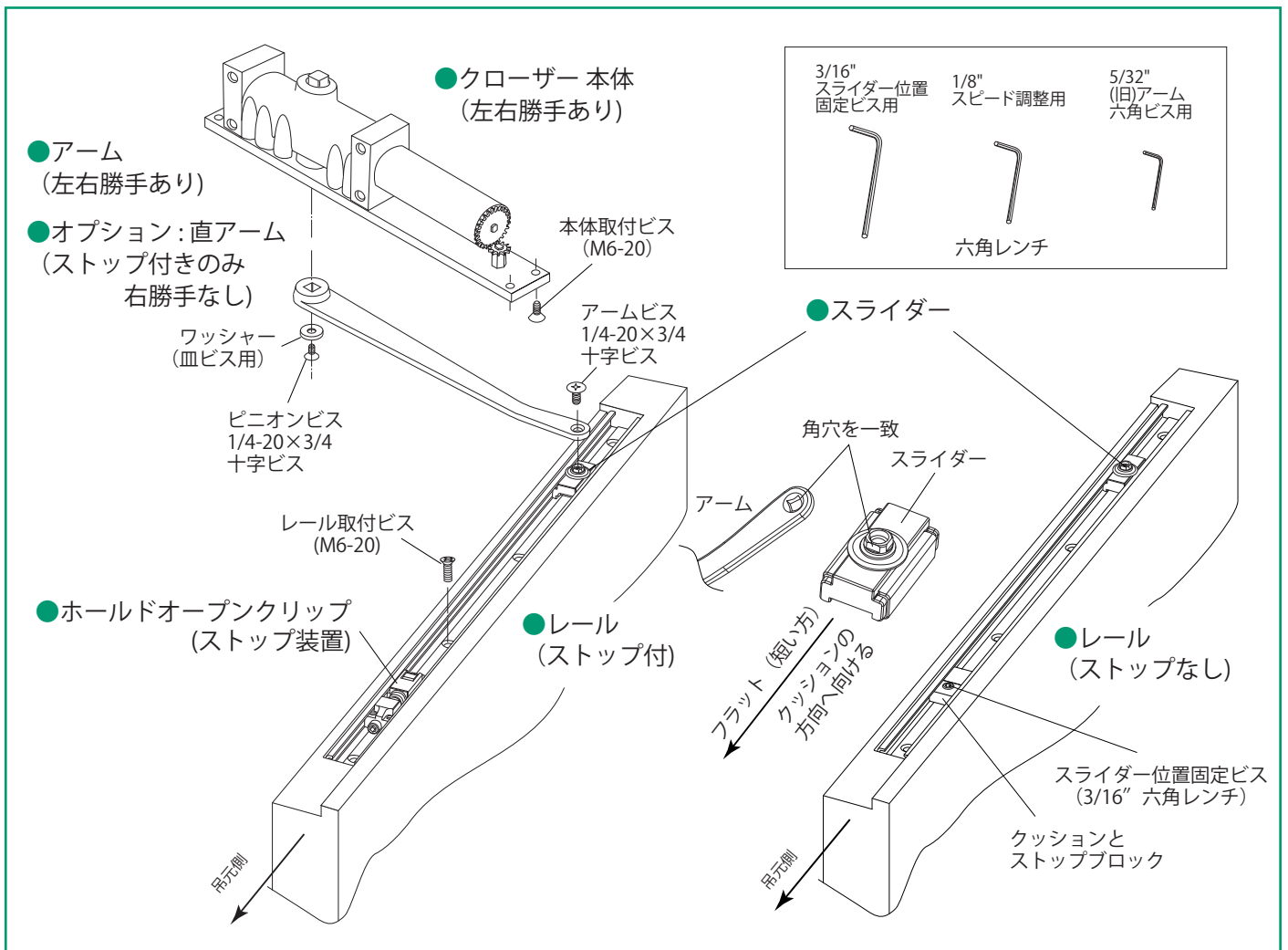
本体プレート



※正規付け、逆付けとも同じ

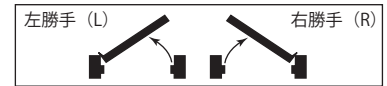
旧番手 7904/7905/7906 ⇒ 新番手 7900(0-3)
7906(扉幅1200以上) ⇒ 7907

各部品構成図



■ 注文方法

- セット品交換 下記選択してください。
 仕様 ストップ付き ストップなし
 番手 7900 (0-3) ※旧7904/7905/7906 7907 ※旧7906 (扉幅1200mm以上)
 左右勝手 R H L H
 アーム形状 曲がりアーム(標準品) 直アーム(ストップ付きオプション)



- 部品のみ交換 旧旧型/旧型から新型に交換する場合、本体サイズは同じですが、部品の互換性がなく、アーム/レール/スライダ/ストップ装置の交換が必要です。必要なものを下記部品図から選択してください。

<p>本体のみ</p> <p><input type="checkbox"/> 7900(0-3) BODYRH (右勝手) <input type="checkbox"/> 7900(0-3) BODYRH (左勝手)</p> <p>※扉幅1200mm以上 <input type="checkbox"/> 7907 BODYRH <input type="checkbox"/> 7907 BODYLH</p>	<p>アーム ストップなし/ストップ付兼用</p> <p><input type="checkbox"/> 7900NHOAMRH (右勝手) <input type="checkbox"/> 7900NHOAMLH (左勝手)</p> <p>曲りアーム ローラー穴 角型</p>	<p>アーム(オプション) ストップ付のみ</p> <p><input type="checkbox"/> 7900HOAM</p> <p>直アーム ローラー穴 角型</p>
<p>鉄レール ストップなし/ストップ付兼用</p> <p>4つ穴 長さ 609.6mm × 幅31.8mm</p> <p><input type="checkbox"/> 7900NHORI ストップなし クッションブロック付き</p>	<p>スライダ ストップなし/ストップ付</p> <p><input type="checkbox"/> 7900SLD</p>	<p>ストップ装置 ストップ付のみ</p> <p>ホールドオープン クリップ</p> <p><input type="checkbox"/> 7900HOC</p>

※新型レールは幅、長さ穴位置が変わります。(旧旧型の鉄レールストップなしのみ、新型部品と互換性あり)

■ 旧部品形状 ※部品供給終了

●旧旧型(1980~1997年頃)

<p>鉄レール ストップなし</p> <p>6つ穴 長さ 635mm × 幅31.8mm</p>	<p>アーム ストップなし/ストップ付兼用</p> <p>曲りアーム ローラー穴 丸型 (イモビス取付)</p>	<p>スライドローラー ストップなし</p>
<p>鉄レール ストップ付</p> <p>6つ穴 長さ 635mm × 幅31.8mm * 下穴/下羽根あり</p>	<p>アーム(オプション) ストップ付のみ</p> <p>直アーム ローラー穴 丸型 (イモビス取付)</p>	<p>スライドローラー ストップ付</p>

●旧型(1997~2005年頃) ※部品供給終了

<p>アルミレールストップなし/ストップ付 兼用</p> <p>4つ穴 長さ 633mm × 幅25mm</p> <p>4穴</p> <p>6穴</p> <p>6つ穴 長さ 633mm × 幅25mm</p>	<p>アーム ストップなし/ストップ付兼用</p> <p>曲りアーム ローラー穴 丸型</p>	<p>スライダ ストップなし</p> <p>ストップブロック</p> <p>スライダ</p>
<p>アルミレールストップなし/ストップ付 兼用</p> <p>4つ穴 長さ 633mm × 幅25mm</p> <p>4穴</p> <p>6穴</p> <p>6つ穴 長さ 633mm × 幅25mm</p>	<p>アーム(オプション) ストップ付のみ</p> <p>直アーム ローラー穴 丸型</p>	<p>スライダ ストップ付</p> <p>ストップブロック</p> <p>スライダ</p> <p>ホールドオープン スプリング</p>