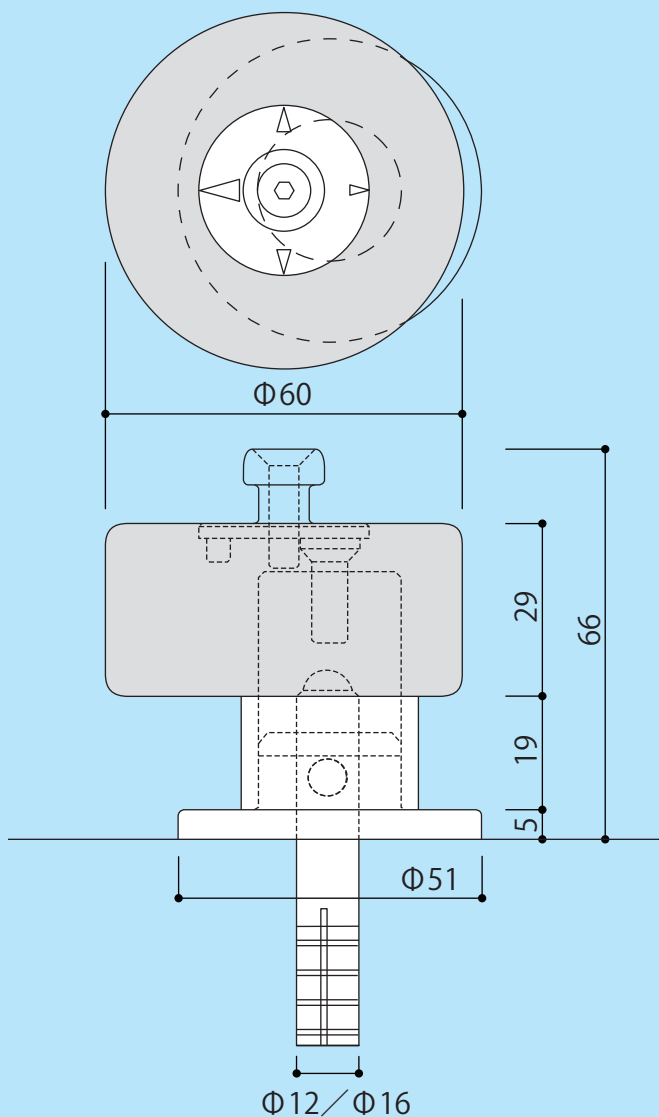
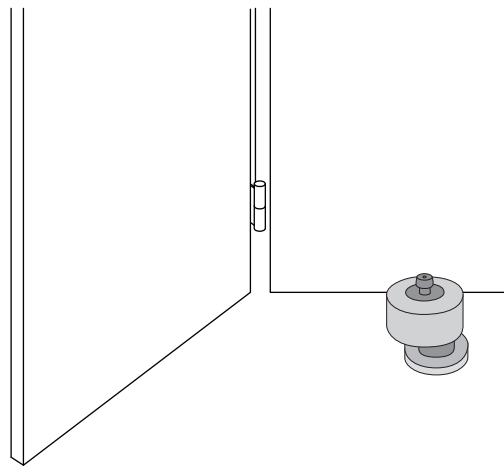


偏芯戸当り

TK-DS

- 扉を開けた際の、壁の傷や破損を防ぐ床付け戸当りです。
- 取付位置により、扉の開き角度が調整できます。
- アンカー(またはビス)固定後も、偏芯ゴム位置の変更が可能です。
- ゴム部の固定はバネやネジではなく、深溝スライド固定構造で、振動や衝撃に強く、既存品の交換にもおすすめです。



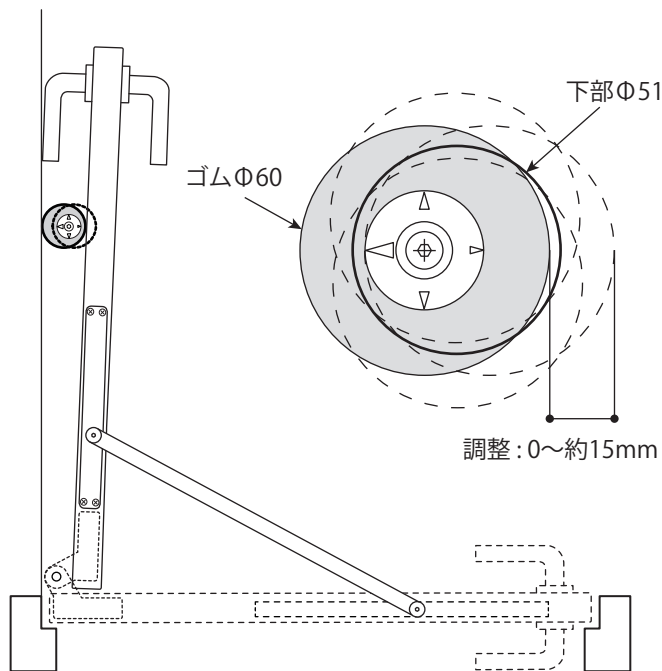
■仕様

- ◎本体 亜鉛ダイカスト/ゴム(グレー)
- ◎アンカー SS400
- ◎仕上げ クロームメッキ

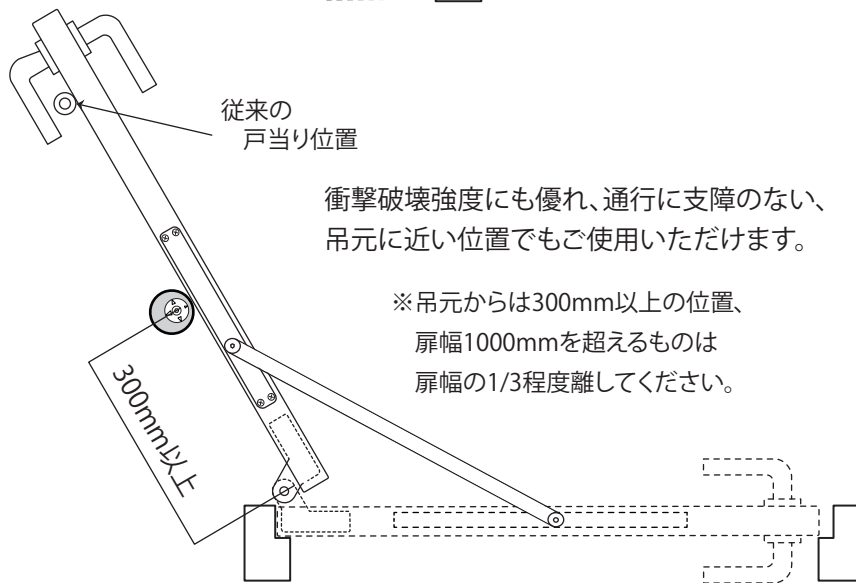
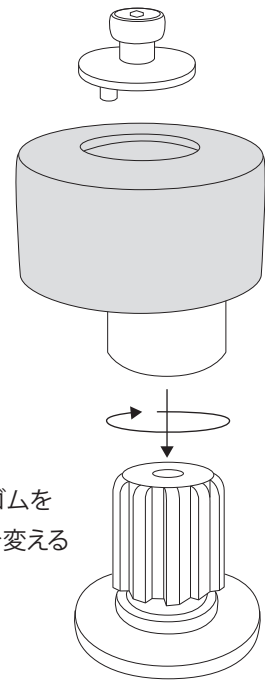
商品コード	付属品
TK-DS12	アンカーボルトΦ12
オプション:アンカーボルトΦ16	

■ 使用参考例

取付後もゴム部を偏芯させる事ができ、扉の開き角度を変えることが可能です。



下部の溝に、上部のゴムを入れる位置で、角度を変えることができます。



衝撃破壊強度にも優れ、通行に支障のない、吊元に近い位置でもご使用いただけます。

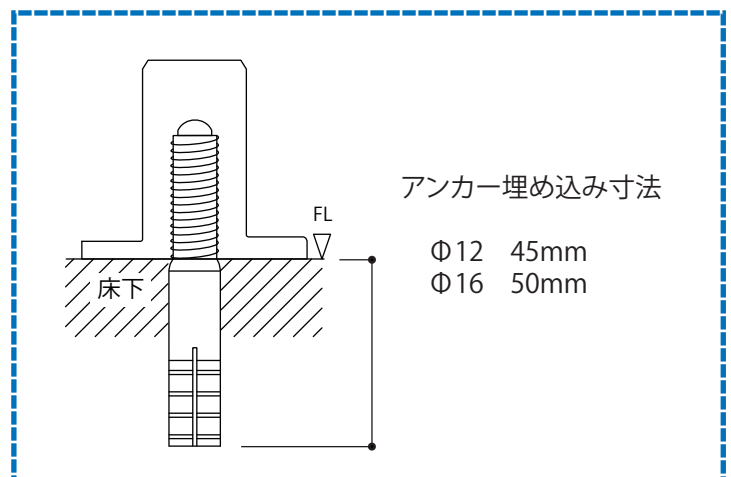
※吊元からは300mm以上の位置、扉幅1000mmを超えるものは扉幅の1/3程度離してください。

■ 強度

側圧強度試験
(静荷重による変形ひずみ検査)

アンカーサイズ	強度
Φ12	510kg
Φ16	1020kg

※社内試験による



アンカー埋め込み寸法

Φ12 45mm
Φ16 50mm