

# オーバーヘッドドアホルダー GJ90 / GJ79シリーズ

- 扉が開く角度を制限します。
- 床付け戸当りが使用できない扉にも最適です。
- 取付けは簡単で、既存扉にもご使用いただけます。
- 丁番、持ち出しピボット、中心吊りピボットと、併用が可能です。



## 90H / 90S 面付け型



### ■仕様

- ◎重量扉用 150kg以下
- ◎解放角度 85~110°  
(番手・商品取付け位置による)
- ◎左右勝手なし
- ◎仕上 US32D : ステンレスヘアライン
- ◎90H : ホールドオープン  
ON / OFF切替え式  
解放保持 = 商品内部レバーON  
解除 / 解放角度制限のみ = OFF  
※防火戸使用不可
- 90S : ノン・ホールドオープン  
解放角度制限のみ  
※防火戸使用可

## 79H / 79S 面付け型



### ■仕様

- ◎重量扉用 300kg以下
- ◎解放角度 85~110°  
(番手・商品取付け位置による)
- ◎左右勝手なし
- ◎仕上 US32D : ステンレスヘアライン
- ◎79H : ホールドオープン  
ON / OFF切り替え式  
解放保持  
解放角度制限のみ = ロールを  
90°回転  
※防火戸使用不可
- 79S : ノン・ホールドオープン  
解放角度制限のみ  
※防火戸使用可

## ■ 品番選定表

丁番／持出しピボットヒンジ			中心吊ピボットヒンジ		
扉寸法 (mm)	品番		扉寸法 (mm)	品番	
686 - 838	903H/S	793H/S	839 - 990	903H/S	793H/S
839 - 990	904H/S	794H/S	991 - 1143	904H/S	794H/S
991 - 1143	905H/S	795H/S	1144 - 1295	905H/S	795H/S
1144 - 1371	906H/S	796H/S	1296 - 1498	906H/S	796H/S

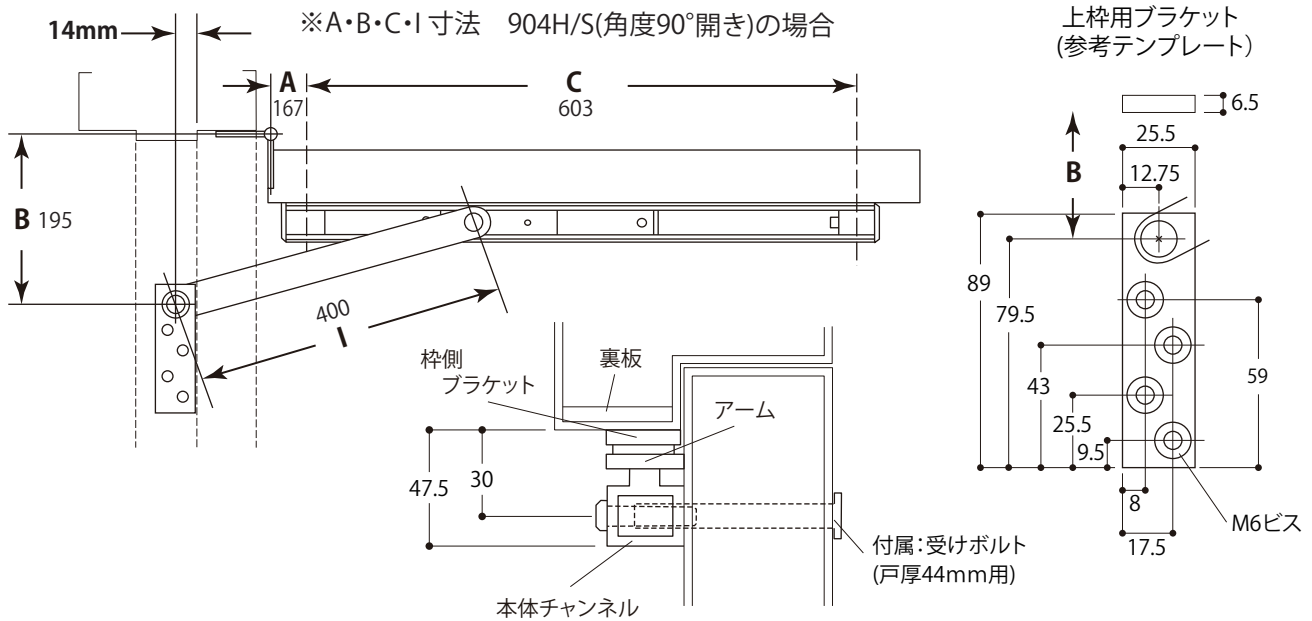
H : ホールドオープン

S : ノンホールドオープン

## ■ 商品図

※本体取付けには、5mm以上の裏板が必要です。  
 ※解放保持、解放角度は商品の取付け位置によります。

### 90H / 90S



※A・B寸法 794H/S(角度90°開き)の場合

### 79H / 79S

