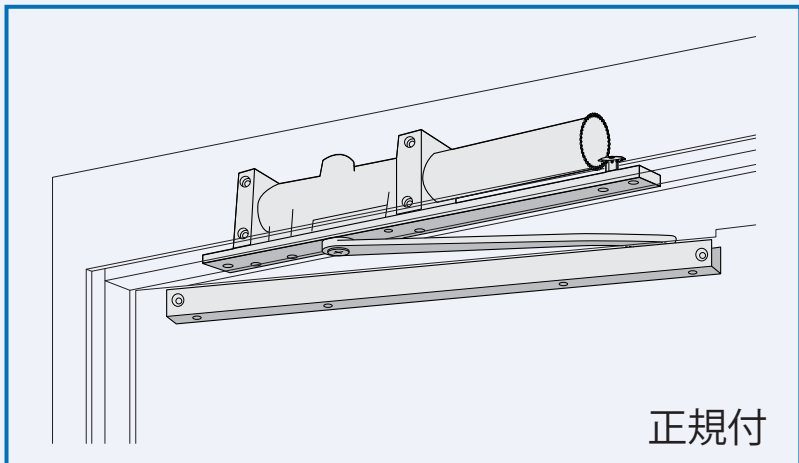


LCN2010

OVERHEAD CONCEALED DOOR CLOSERS



正規付



LCN2010はANSI/BMHAグレード1(150万回開閉)／UL10C-3時間耐火、国内JIS50万回開閉／防火戸60分耐火の試験をクリアしています。

LCN コンシールド ドアクローザー 2010シリーズ

■ 特 徴

本体を上部枠または扉上部に内蔵するコンシールド型で、すっきりとした美しい扉の外観が得られます。本体及びアームはキャストアイアン(鑄鉄)を使用し、普及しているアルミダイキャスト製ドアクローザーと比較して、耐久性が高く堅牢です。

アメリカのANSI/BMHA A156.4グレード1(150万回開閉)、UL10C-3時間耐火、国内JIS開閉繰り返し試験(50万回)、国内防火戸60分耐火試験をクリアしています。

■ 仕 様

品 番	2014	2015	2016
使用扉重量目安	90kg以下	120kg以下	150kg以下
仕 様	ストップなし		ストップ付き
左右勝手	左 (LH)		右 (RH)
色	アルミ色 (AL)		
最小扉厚 (D T)	正規付け 60mm	逆付け 65mm	
適用扉幅 (D W)	630~1350mm		
最大解放角度 丁番吊(正規付)	ストップなし 180°		
最大解放角度 丁番吊(逆付)	ストップなし 120°		

※床付け戸当りを必ずご使用ください。

※ピボットヒンジは使用不可です。

※丁番はロートンロングヒンジをご使用ください。

■ 番手目安表

扉幅：単位 mm

		800	900	1000	1100	1200	1300
2014	外部						
	内部	→	→	→	→	→	→
2015	外部						
	内部	→	→	→	→	→	→
2016	外部						
	内部		→	→	→	→	→

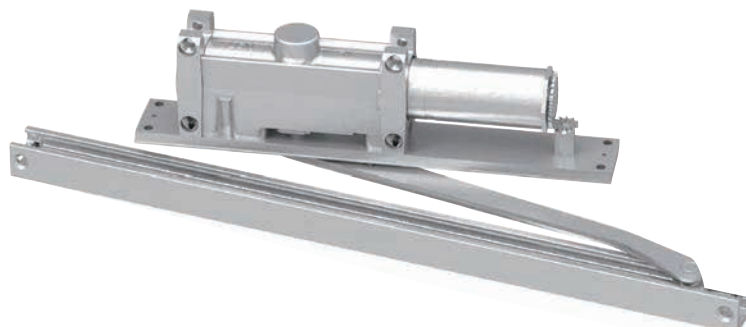
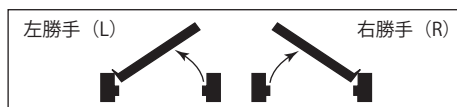
※ 実線はゴム付きのAT、SAT仕様の扉、点線は一般扉を示します。

※ この表は扉の高さ約2700mm程度の場合の目安表です。

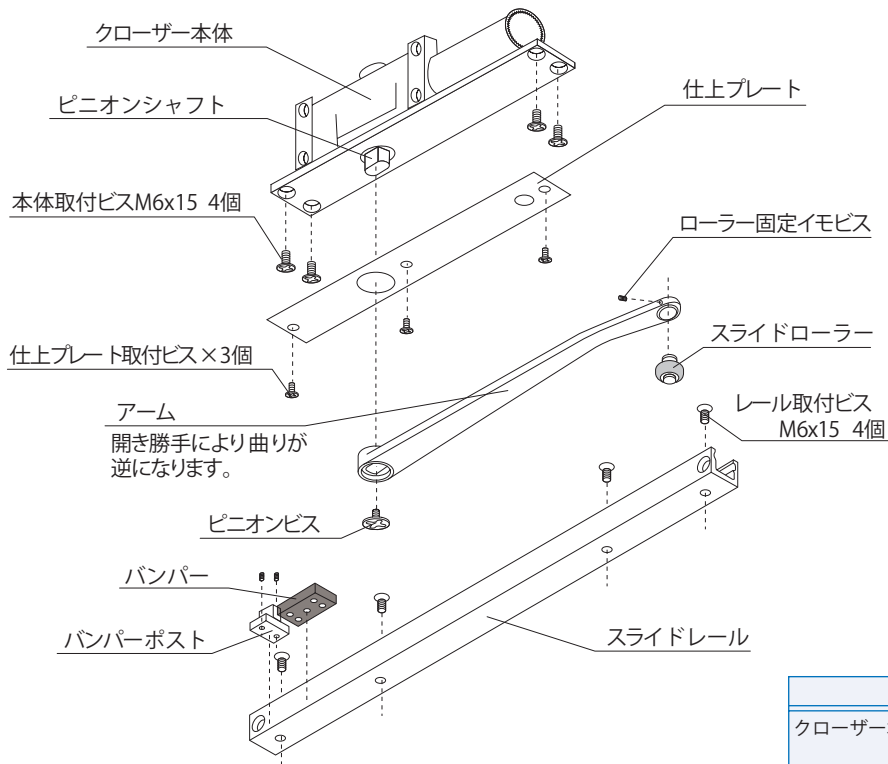
※ 逆付の場合、正規付より扉を開ける時に重くなります。

■ 左右勝手

※正規付け、逆付けとも同じ



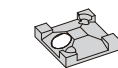
■部品構成図



六角レンチ 3/32インチ

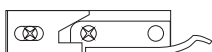


ローラー固定イモビス、バンパーポストの締めつけ、各種調整にご使用ください。



ストップ付きの場合

旧型ホールドオープンクリップ
(左右あり)



旧型スライドローラー
(ストップなし/ストップ付き共通)

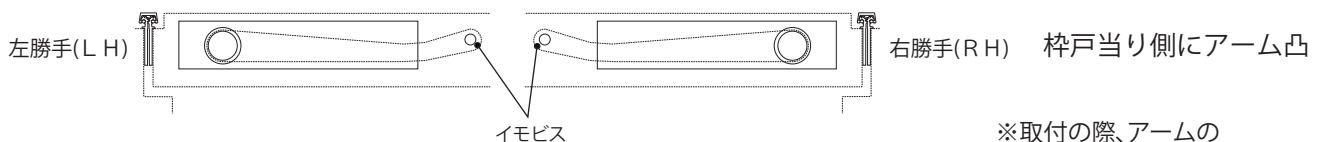


※2016年以前にご購入いただいている商品は、レール、スライドローラー、バンパーポスト、ホールドオンクリップの形状が異なります。

品名	数量	品番
クローザー本体 4番手 (5番手) (6番手)	1	2014BODY (2015BODY) 左右勝手あり (2016BODY)
仕上プレート	1	2010-11
仕上プレート取付ビス	3	2010-31
アーム	1	2010-3077T 左右勝手あり
ピニオンビス	1	2010-159
スライドレール	1	2010-3038B
スライドローラーストップなし	1	2010-3034
バンパー+バンパーポスト	1	2010-169
ローラー固定イモビス	1	2010-425
本体取付ビス M6x15	4	-
レール取付ビス M6x15	4	-
六角レンチ3/32インチ	1	HKR3-32
ストップ付きの場合		
スライドローラーストップ付き	1	2010-3034H
ホールドオープンクリップ	1	2010-3054

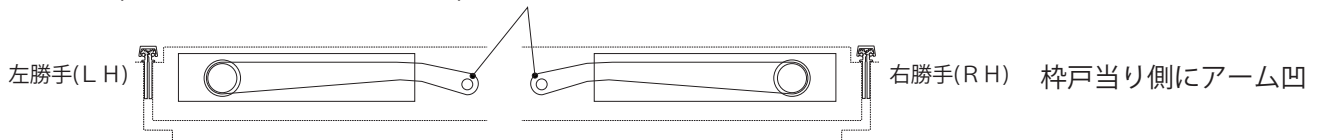
■アーム取付方向（見下げ図）

正規付け（本体：枠側／レール：扉側側）



※取付の際、アームの向きにご注意ください。

逆付け（本体：扉側／レール：枠側）

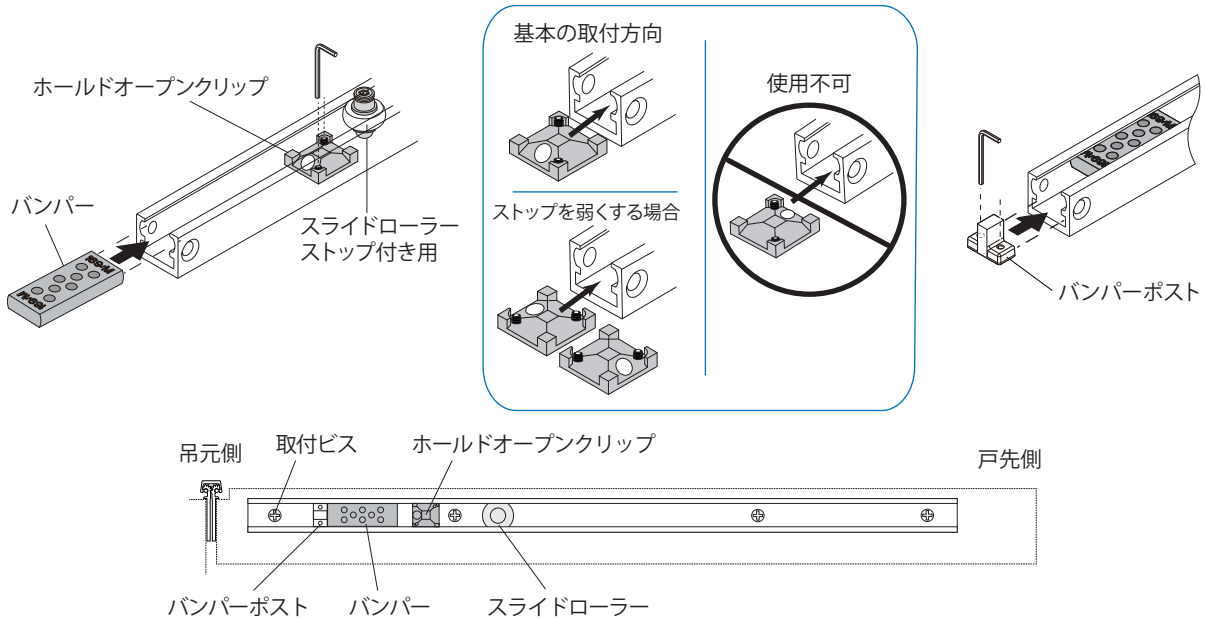


■ レール内部品取付図

※バンパーポストは予備的なものです。床付け戸当りを必ず設置して下さい。

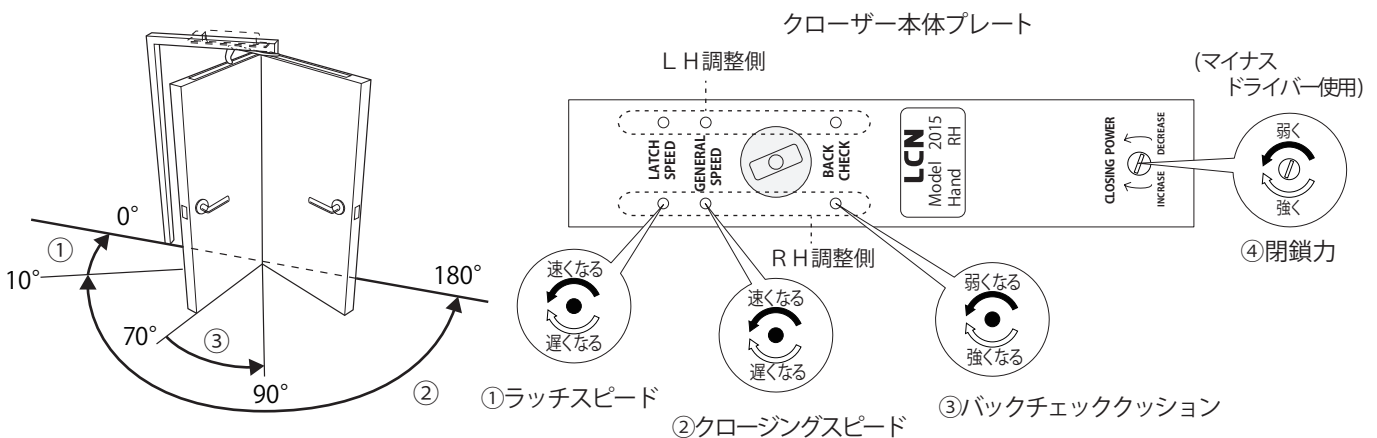
バンパーポストの取付位置により、開放制限角度が変わります。
 ストップなしで開放角度110°以上必要な場合は、バンパーポスト、バンパーの取り付けは不要です。
 ストップ付きはホールドオープンクリップを使用します。クリップの取付位置により扉のストップ位置が変わります。

ホールドオープンクリップ取付方向



※バンパーポスト、バンパー、ホールドオープンクリップは吊元側から一つ目と二つ目の取付ビスの間を目安に固定してください。(ホールドオープンクリップとバンパーは15mm程度離してください。)

■ 調 整



- | | |
|----------------------------|----------------------|
| ①ラッチスピード | 開き角度約10°～0°までの閉じ速度 |
| ②クロージングスピード | 開き角度～約10°までの閉じ速度 |
| ③バックチェッククッション
(おとり止め機能) | 開き角度70°～90°間のブレーキの強弱 |
| ④閉鎖力の調整 | 閉鎖力(不足しているときのみ調整) |

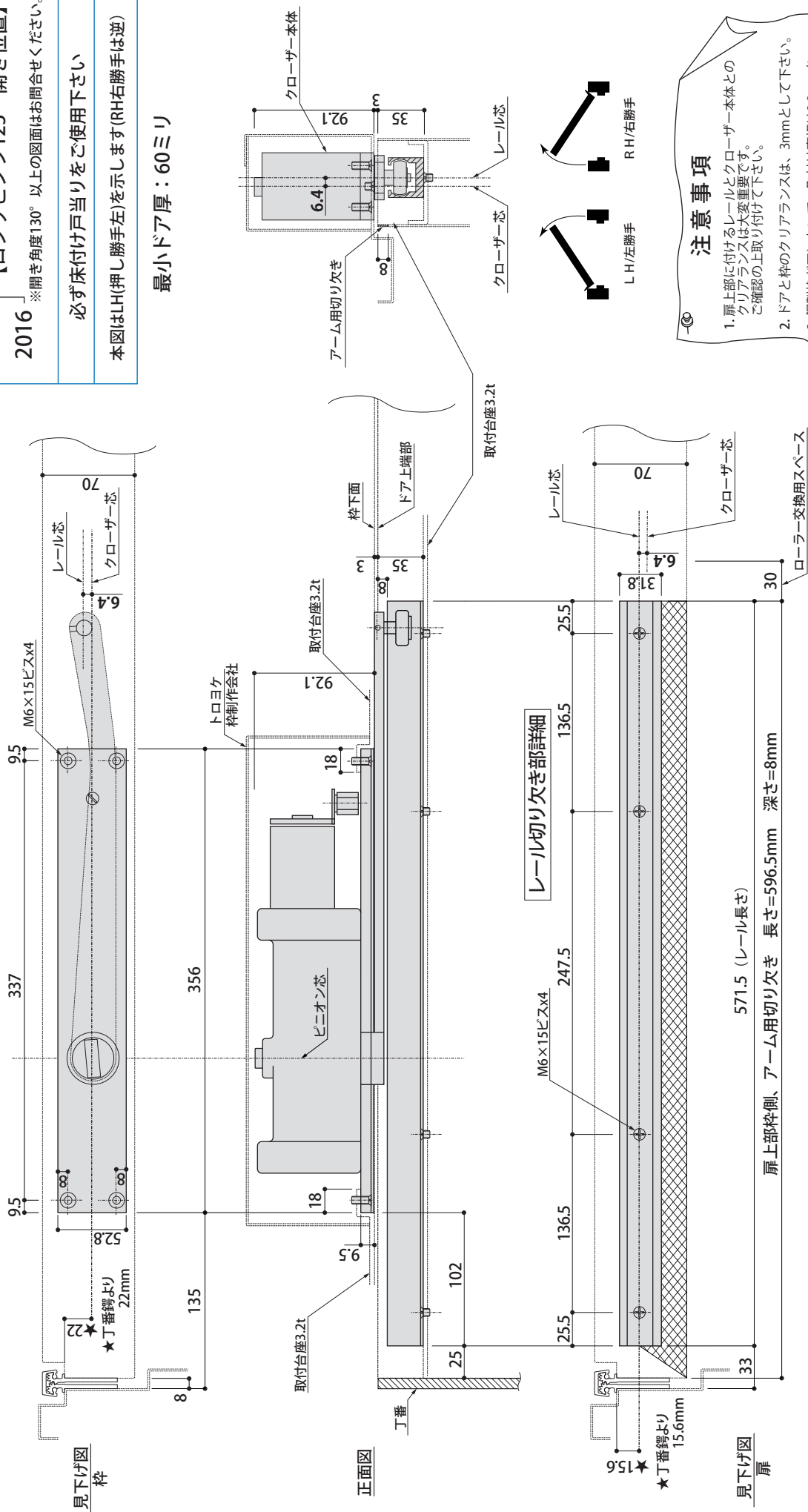
※アーム取付後、六角レンチ3/32インチを使用して少しずつ調整してください。
 アーム取付前、または過度の調整はオイル漏れの原因となりますのでご注意ください。

2014 ストップ無し(NHO) 125° 開き
 2015 【ロングヒンジ125° 開き位置】
 2016 ※開き角度130° 以上の図面はお問合せください。

必ず床付け戸当りをご使用下さい

本図はLH(押し勝手左)を示します(RH右勝手は逆)

最小ドア厚：60ミリ



注意事項

1. 扉上部に付けるレールとクローラー本体とのクリアランスは本変更重要です。ご確認の上取り付けて下さい。
2. ドアと枠のクリアランスは、3mmとして下さい。
3. 鋼製扉ドアにおいて、取付け裏板は3.2mmをご使用下さい。

※★22/★15.6 この寸法は戸厚が変わっても変わりません。
 ※開き角度130° 以上の場合は、ロングヒンジおよびクローラーの納まり位置が変わります。お問合せください。

LCNコンシールドドアクローラー2010シリーズ 正規付け (ローションングヒンジ取付)

2014
2015
2016

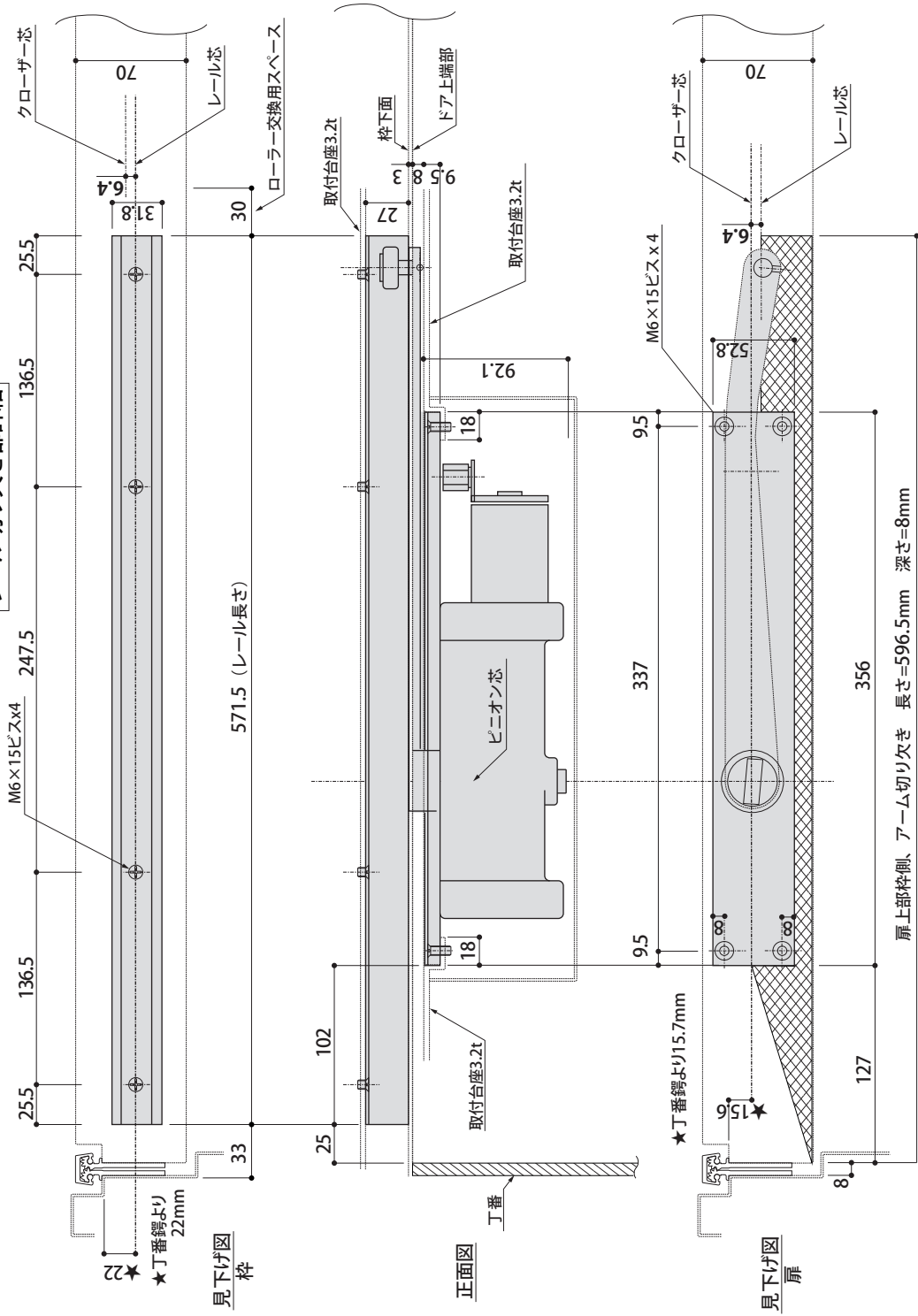
ストップ無し(NHO)
最大120° 開き

必ず床付け戸当りをご使用下さい

本図はLH(押し勝手左)を示します(RH右勝手は逆)

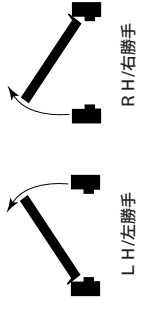
最小ドア厚：65ミリ

レール切り欠き部詳細



注意事項

1. 扉上部に付けるレールとクローザー本体とのクリアランスは本変重要です。ご確認の上取り付けて下さい。
2. ドアと枠のクリアランスは、3mmとして下さい。
3. 鋼製枠ドアにおいて、取付け裏板は3.2mmをご使用下さい。



※★22/★15.6 この寸法は戸厚が変わっても変わりません。
※逆付けの場合、正規付より扉を開ける際重くなります。

LCNコンシールドドアクローザー2010シリーズ 逆付け (ローションングヒンジ取付)