

# PERKO パワーマチックR100

## コンシールドドアクローザー

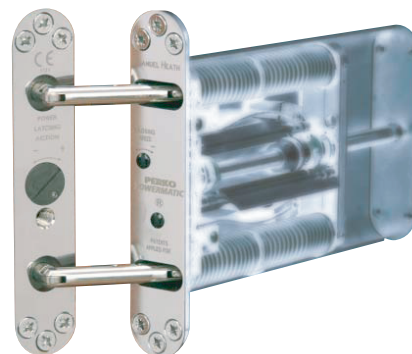
### ■特 徴

パーコパワーマチックは、たて枠取付型のコンシールドクローザーです。  
美観にすぐれ、ホテル客室、住宅、マンション等に多く採用されています。  
イギリス規格BS EN 1634-1/476で30-60分耐火、50万回開閉試験、ヨーロッパ規格CEを取得しています。

- たて枠取付型コンシールド型
- 室内出入口扉
- 扉幅の狭い扉(子扉)

### ■仕 様

品 番	PMR100
取付位置	たて枠(吊元側たて枠と扉間に収納)／扉中央部
左右勝手	勝手なし
仕 様	3番手 ストップなし
指示金物	ロングヒンジ／丁番(条件あり)
仕上色	SCP(サテックローム)／SB(サテンブラス)
扉幅(DW)	最小300mm～最大950mm
扉重量	80kg以下
扉厚(DT)	45mm程度／枠見付け30mm以上
解放角度	90～105°(支持金物による)



※必ず床付け戸当りをご使用ください。  
※付属ビスは木ビスです。スチール扉に使用する場合は、M4ビス(6個)をご用意ください。

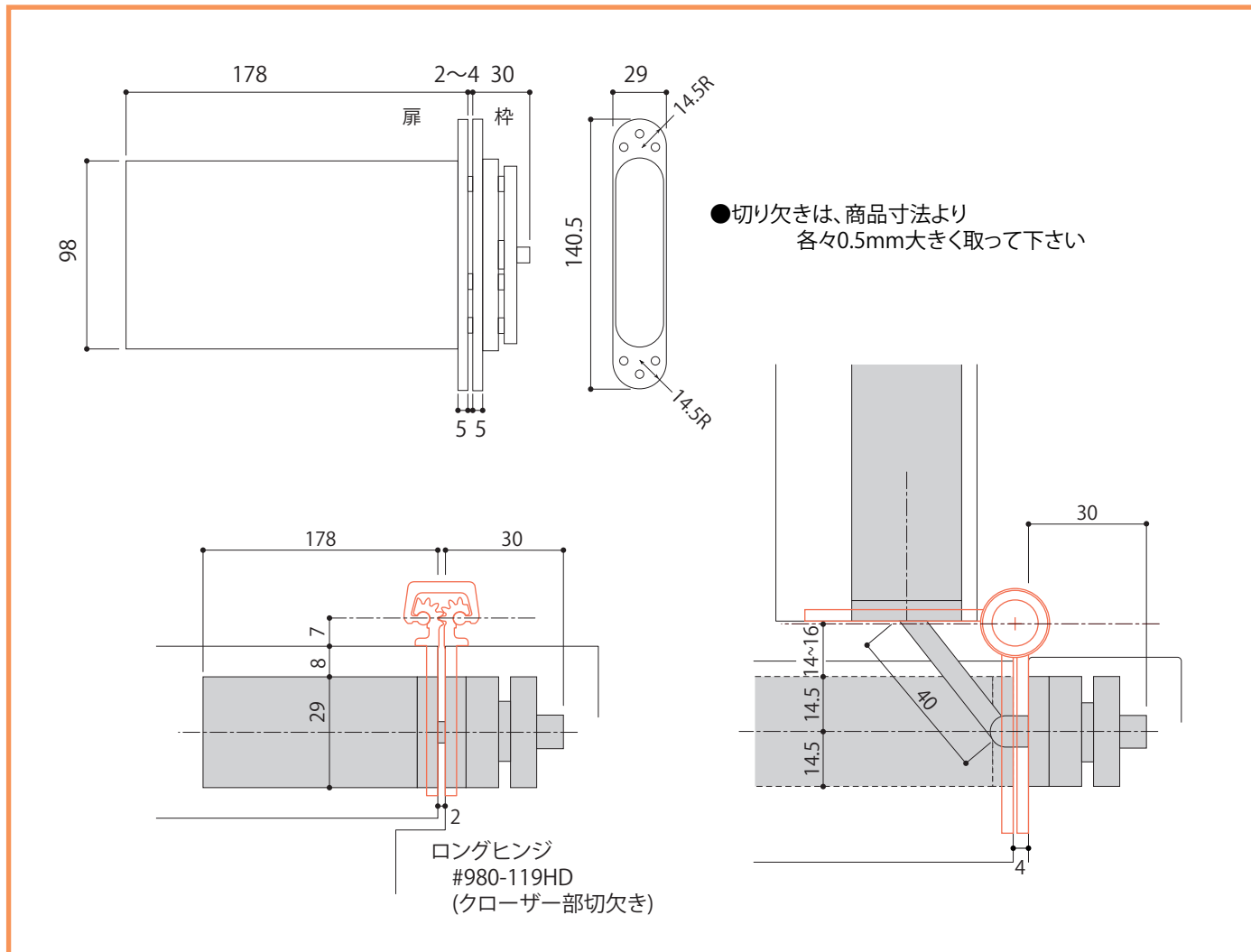


SCP(サテックローム)



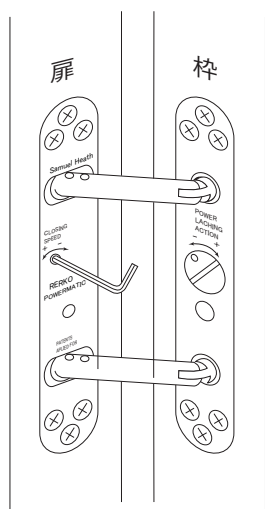
SB(サテンブラス)

## ■ 取付図



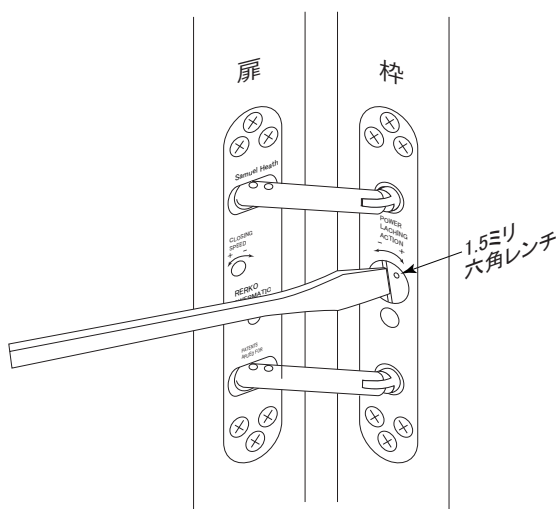
## ■ 調整

### ● ドア閉鎖速度の調整



ダストキャップを外し、六角レンチ(2mm)を使用して調整します。  
プラス(+)方向に回すと、速度が上がります。  
マイナス(-)方向に回すと、速度が下がります。

### ● ドア閉鎖力の調整



六角レンチ(1.5mm)でロックを解除し、マイナスドライバーを使用して調整します。  
プラス(+)方向に回すと、閉鎖力が上がり、  
マイナス(-)方向に回すと、閉鎖力が下がります。  
調整後、六角レンチ(1.5mm)でロックしてください。