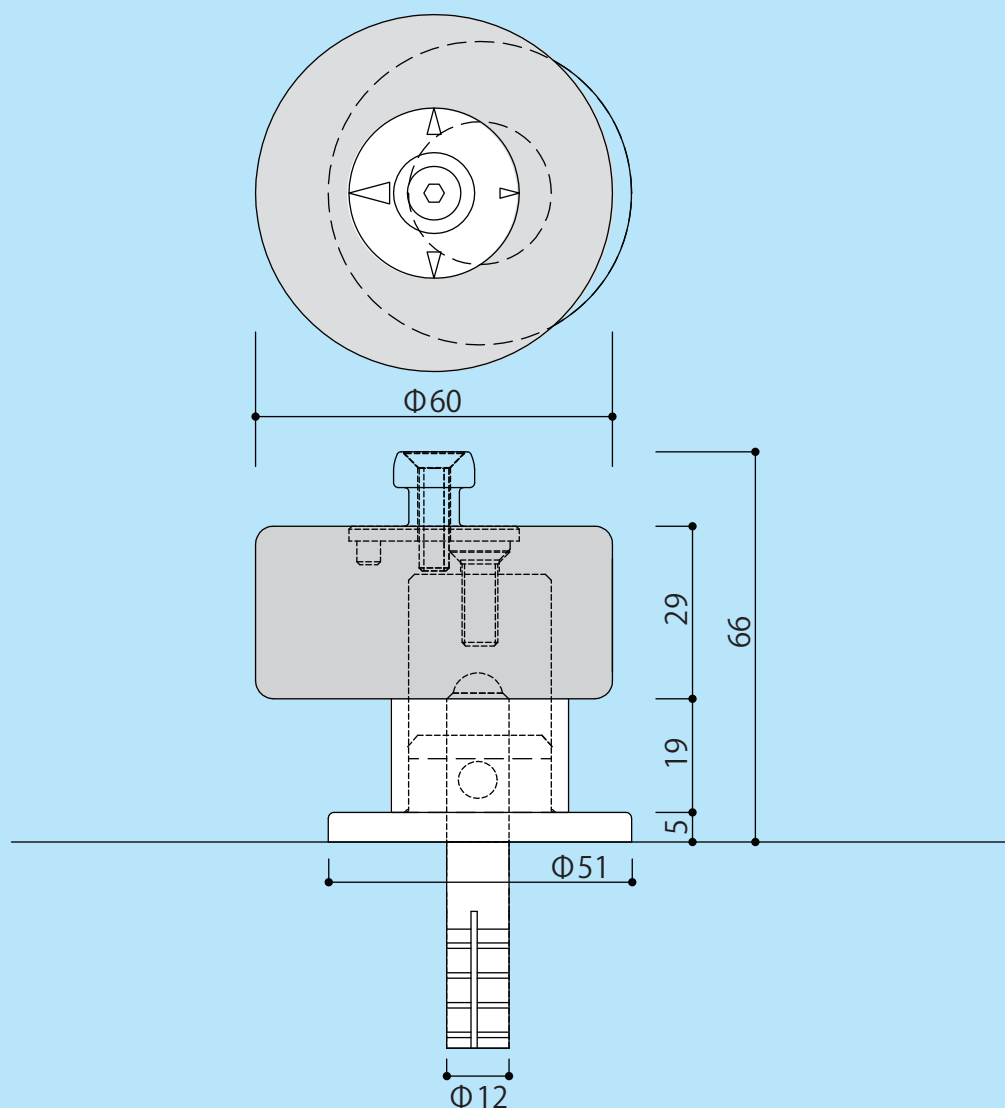




偏芯戸当り TK-DS

- 特長
- 扉を開けた際の、壁の傷や破損を防ぐ床付け戸当りです。
 - 偏芯ゴムの取付位置により、扉の開き角度が調整できます。
 - アンカー(またはビス)固定後も、偏芯ゴム位置の変更が可能です。
 - ゴム部の固定はバネやネジではなく、深溝スライド固定構造です。一度固定すると振動や衝撃で変位することなく、安心してご使用いただけます。
 - お取り替えにもおすすめです。

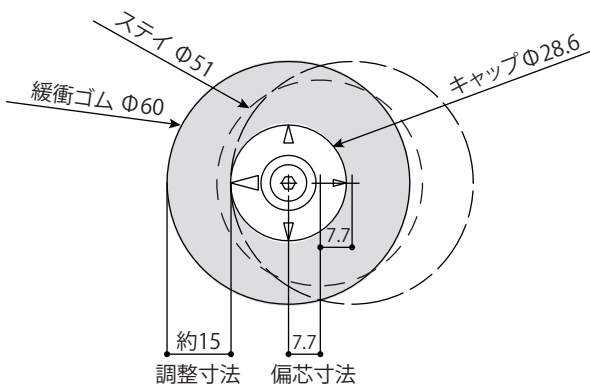


- 仕様
- ◎材質 本体 : 亜鉛ダイキャスト
 - : ゴム(グレー色)
 - アンカー : SS400
 - ◎仕上げ : クロームメッキ

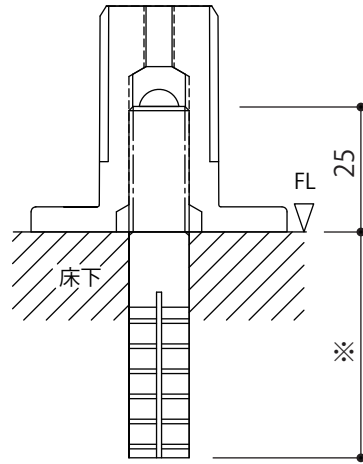
商品コード	付属品
TK-DS12	アンカーボルト Φ12

アンカーボルトΦ10/Φ16タイプ、
ビス取付タイプも用意ございます。
お問い合わせください。

■ 偏芯寸法と調整寸法



■ アンカー埋め込み寸法

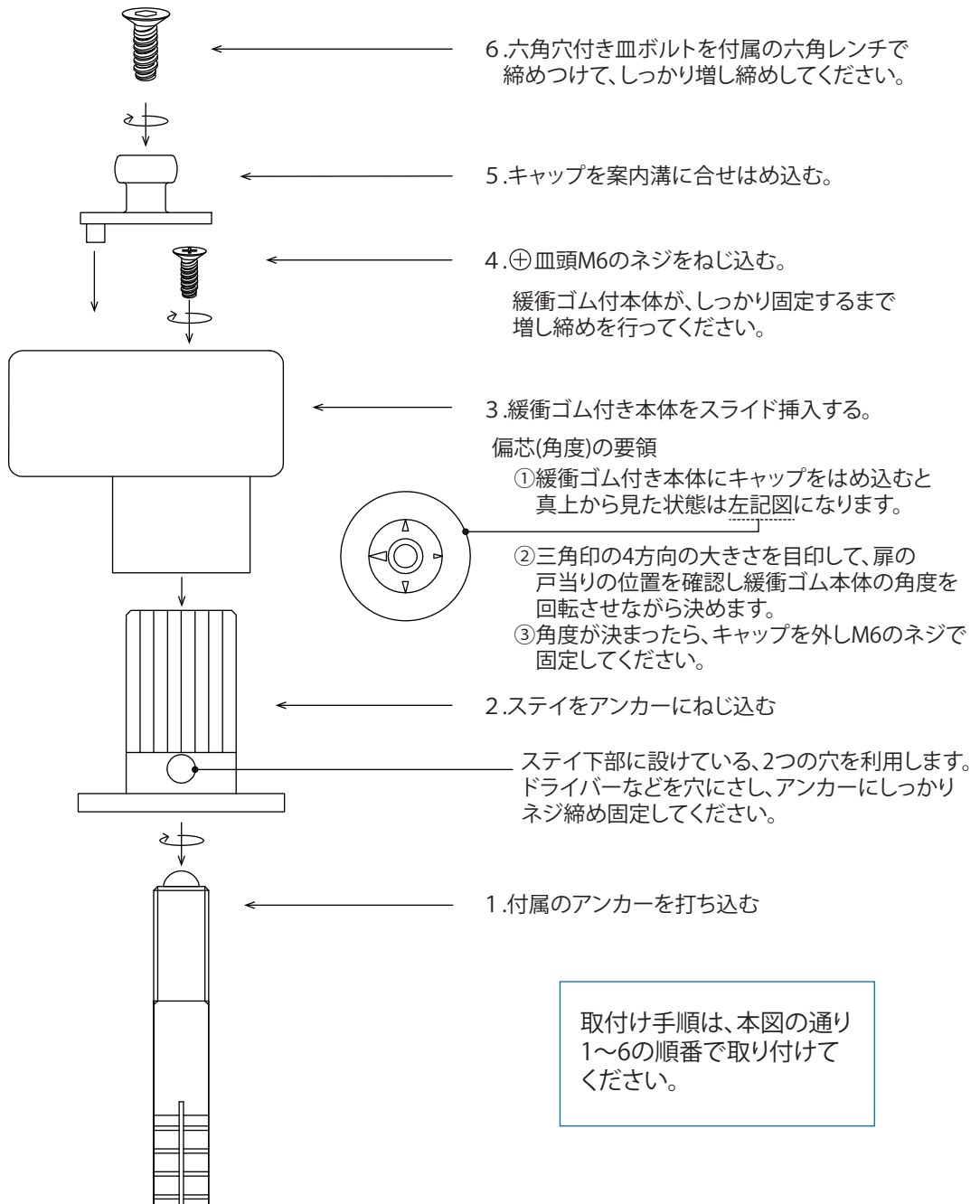


※寸法

アンカーφ10	35mm
アンカーφ12	45mm
アンカーφ16	55mm

■ 取り付け手順

取り付け手順



取り付け手順は、本図の通り1～6の順番で取り付けてください。