

シリコンタイト

808 / # 818

貼るだけで遮音性、気密性能を改善

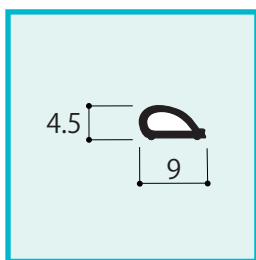
- 枠のポケットが不要で、取付はテープをはがして貼るだけです。
- 扉が閉まる時の大きな衝撃音を吸収。隙間風や風切り音も解消します。
- 三方枠にシリコンタイト、扉下部にゼロ・オートマチックを併用すると、一層の密閉効果が期待できます。



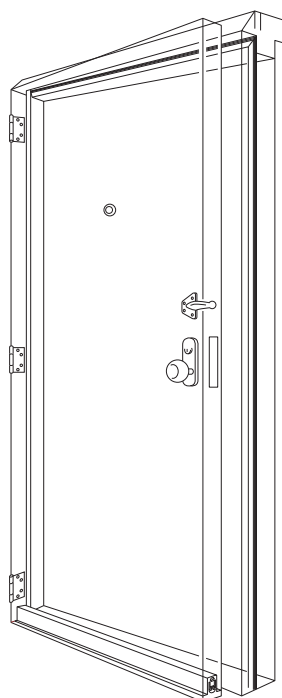
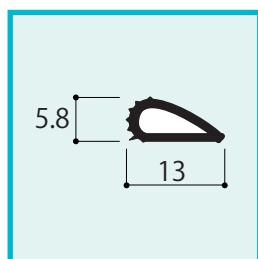
■仕様

- ◎シリコンゴム(両面テープ付き)
- ◎仕上色：W(ホワイト)／BKブラック／BRブラウン
- ◎販売単位：10m (1巻:50m)

808

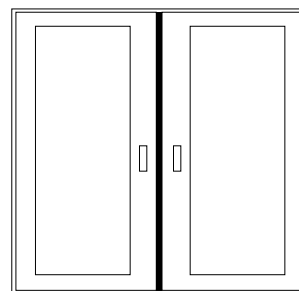
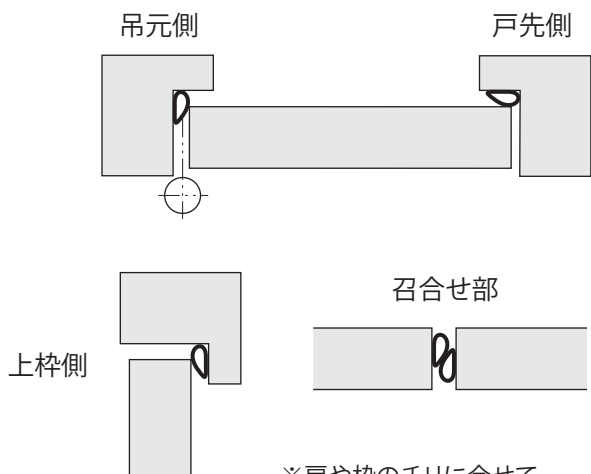


818



三方枠の戸当り、
召合せの隙間に

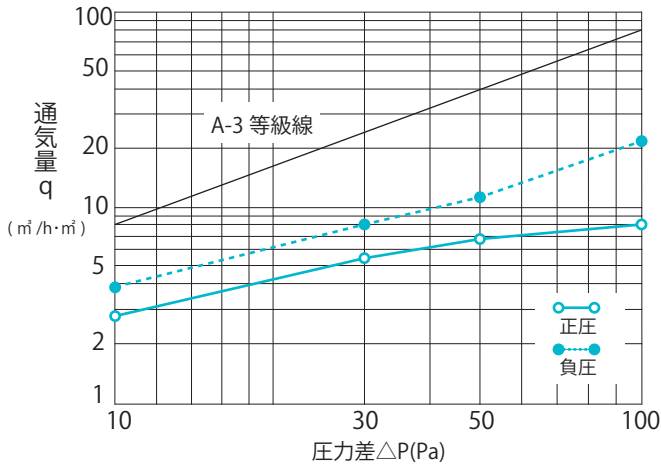
■使用例



※押し型成形のため、寸法が多少異なることがあります。
※取り付け面の、ほこり、油、水などをよくふき取ってから、ご使用ください。

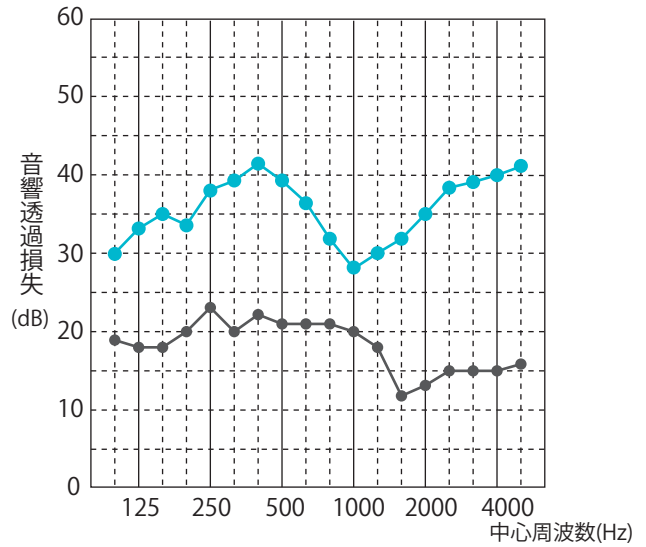
■各種データ

気密性能試験



試験結果：気密性能 A-3等級
 試験体：扉W900xH2100 戸厚40
 使用金物：三方枠シリコンタイト
 扉下部オートマチックタイト#323
 ピボットヒンジ/ドアクローザー

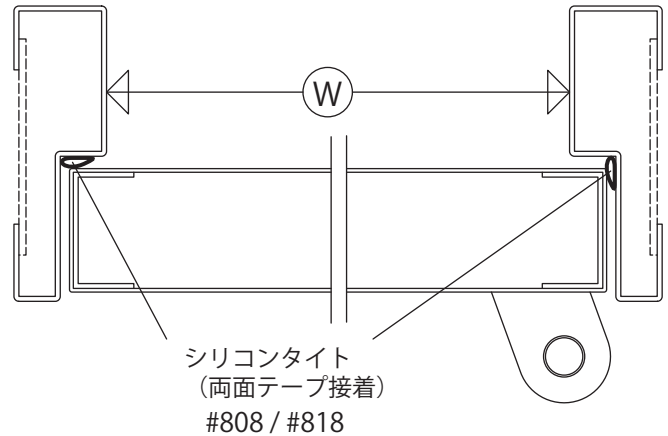
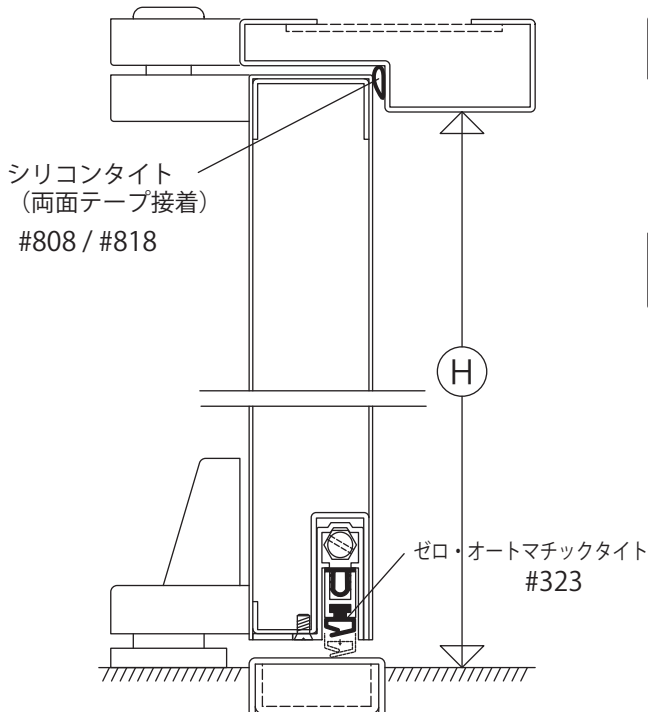
遮音比較データ



— 三方枠シリコンタイト
 + 扉下部オートマチックタイト#323
 — 扉のみ(四周なし)

試験体：扉W850xH2000 戸厚70 G.W充填48 kg/m^3
 ※扉全体の遮音値は戸厚等の条件により異なります。

■気密/遮音参考図



扉下部バリエーション

ゼロ・オートマチックタイト
外付けタイプ#321

ゼロ・シールズ
#329

