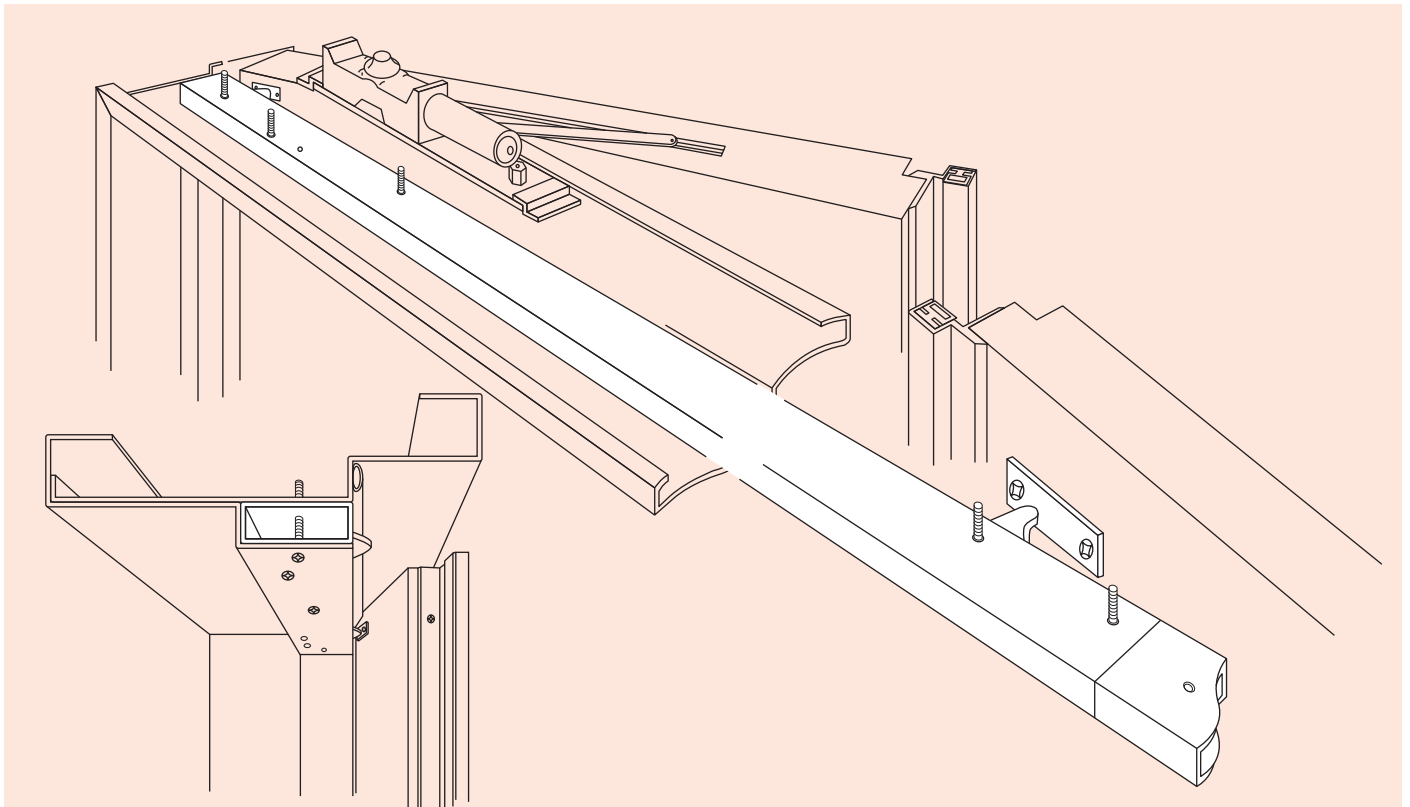


CORシリーズ

COR32 / COR42 / COR52 / COR60 / COR72

両開き(親子開き) / 防火扉

- 扉の先閉り後閉りの順位をつけます。
- コンシールド型で、外観がスマート。本体とフィラバーを組み合わせることで、上枠開口部の一体感を実現します。
- 突起部分が小さく、いたずらや破壊行為を受けにくい構造です。
- 後付け(既存枠)取付けが可能です。



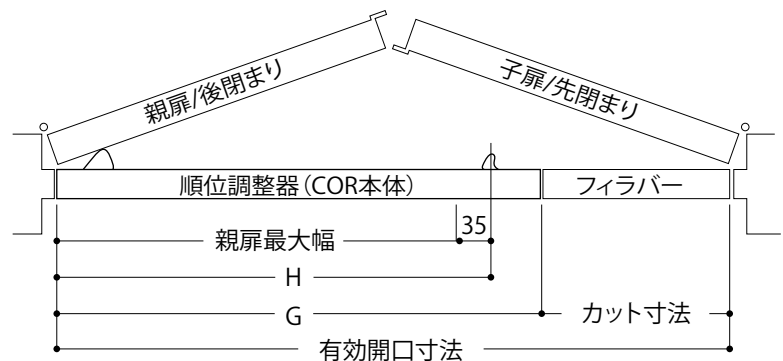
■仕様

- ◎左右勝手兼用(反転仕様)
- ◎材質 アルミニウム合金
- ◎仕上 クリアアルマイト(シルバー)
- ◎適応開口寸法 W1400~3400mm
- ◎オプション フィラバー
(アルミ製C型チャンネル)
定尺813 / 1118mm

※オートヒンジとの組合せは不可です。
ピボットヒンジ、フロアヒンジ使用には
条件があります。(6ページ参照)
※平行取付けのドアクローザーとの
併用は、ブラケット等ご用意ください。

■品番選定

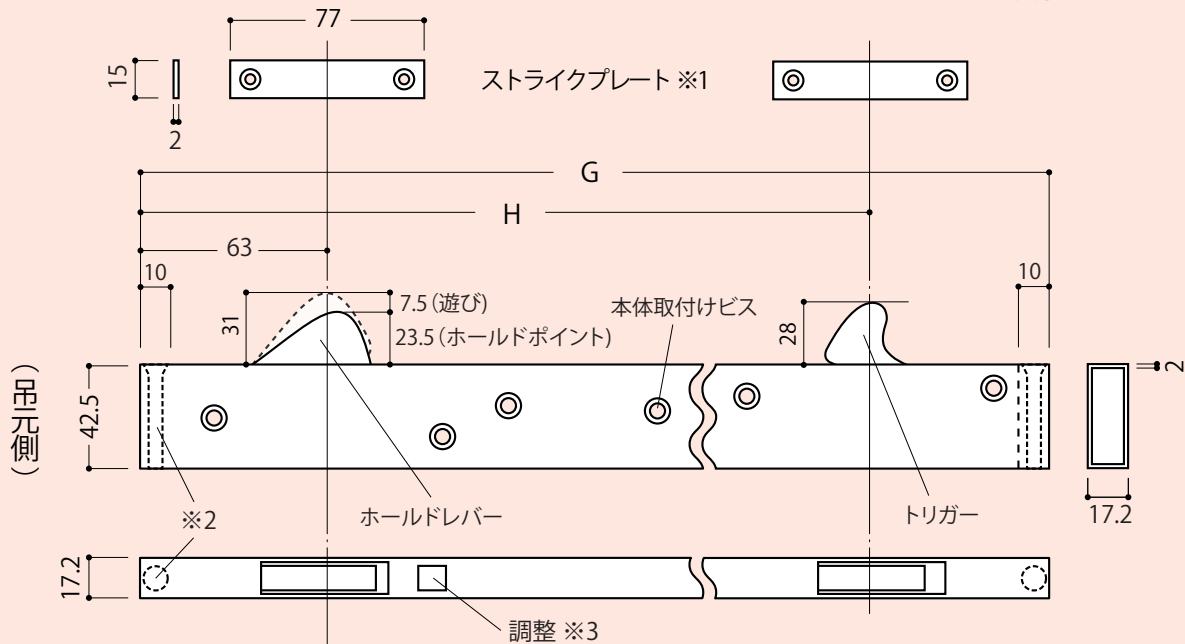
有効開口寸法と、親扉最大寸法から品番を選定してください。
フィラバーは定尺寸法を、カットしてご使用ください。



有効開口寸法(目安)	品番	本体全長(G寸法)	H寸法	親扉最大寸法
1400	COR32	813	738	715
1500~1900	COR42	1067	992	969
2000~2400	COR52	1320	1245	1222
2500~2800	COR60	1524	1449	1426
3000~3400	COR72	1829	1754	1731

商品図

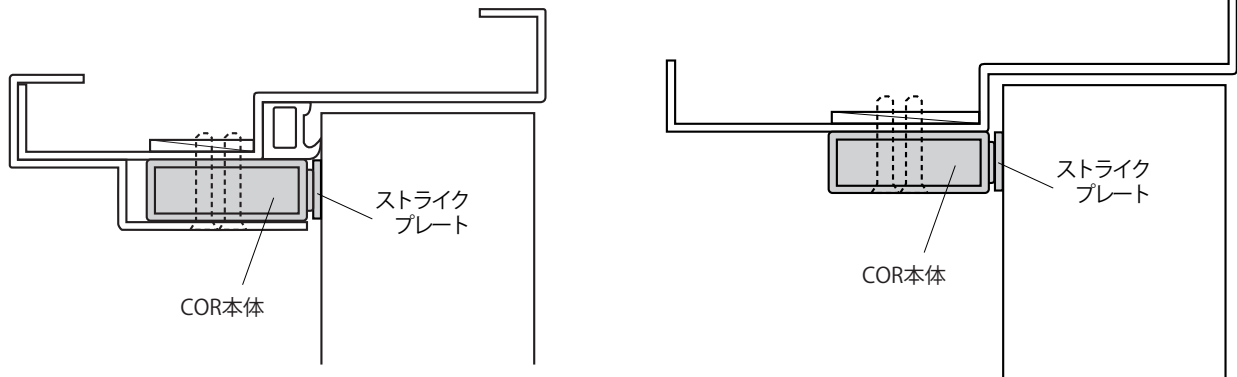
本体取付 ビスM4 x 30mm (6本付属)
 ストライクプレート取付 M4x 8mm (4本付属)



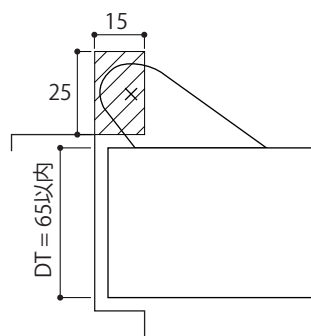
- ※1 ストライクプレートは、ホルドレバー、トリガーが当たる位置を確認し、現場で取付けてください。
- ※2 本体取付けの際、正面からのビス止めも可能です。両端部から10mm以内の位置に穴を開け、M4D8ビスをご用意ください。
- ※3 調整は基本不要です。親扉の開鎖速度を上げる場合のみご使用ください。

取付参考例

※本体取付けには、2.3mm以上の裏板が必要です。



持ち出しピボット／フロアヒンジ使用条件



- ※軸芯が斜線範囲内のものをご使用ください。
- ※設計時に戸先が当たらないかご確認ください。